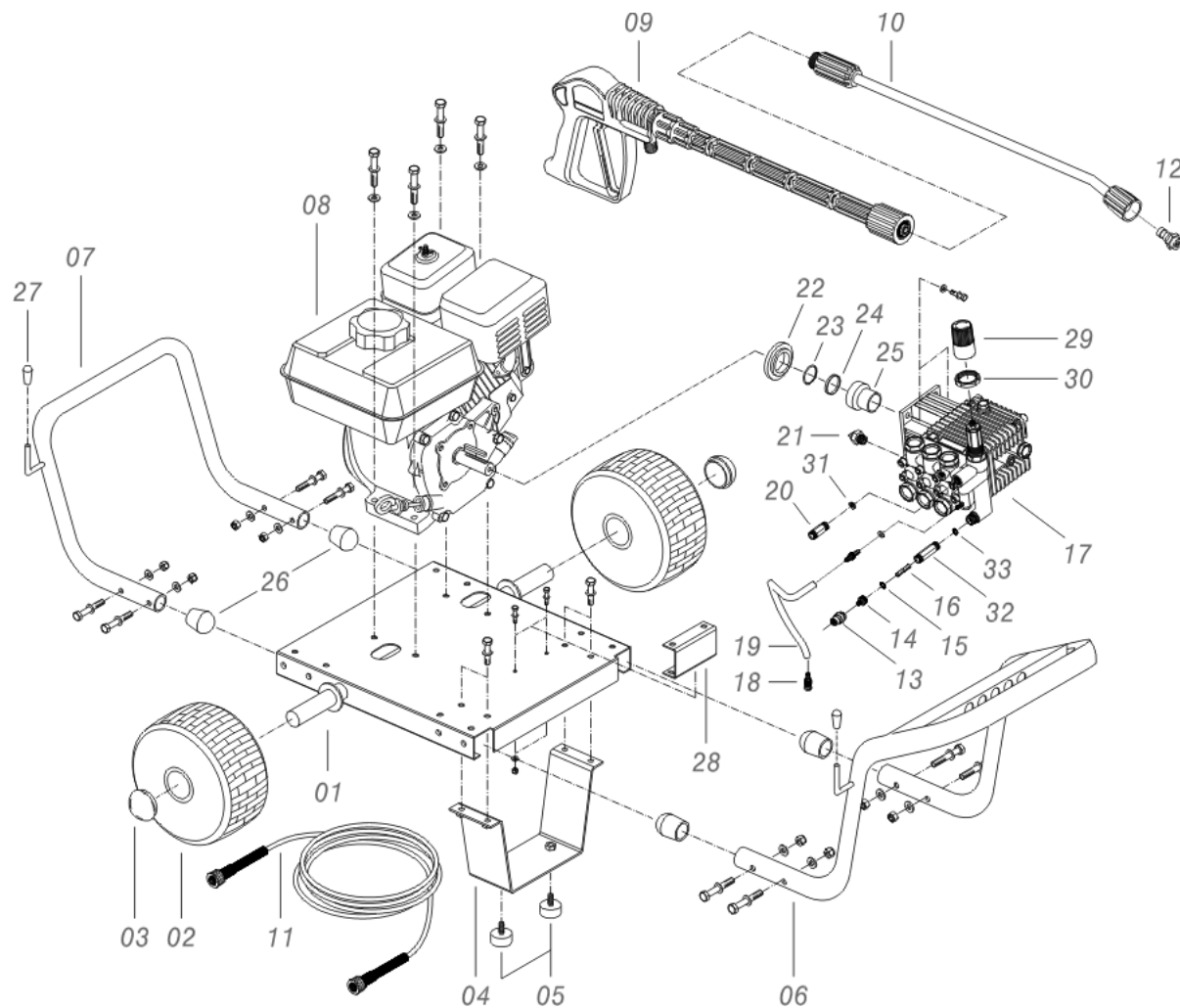


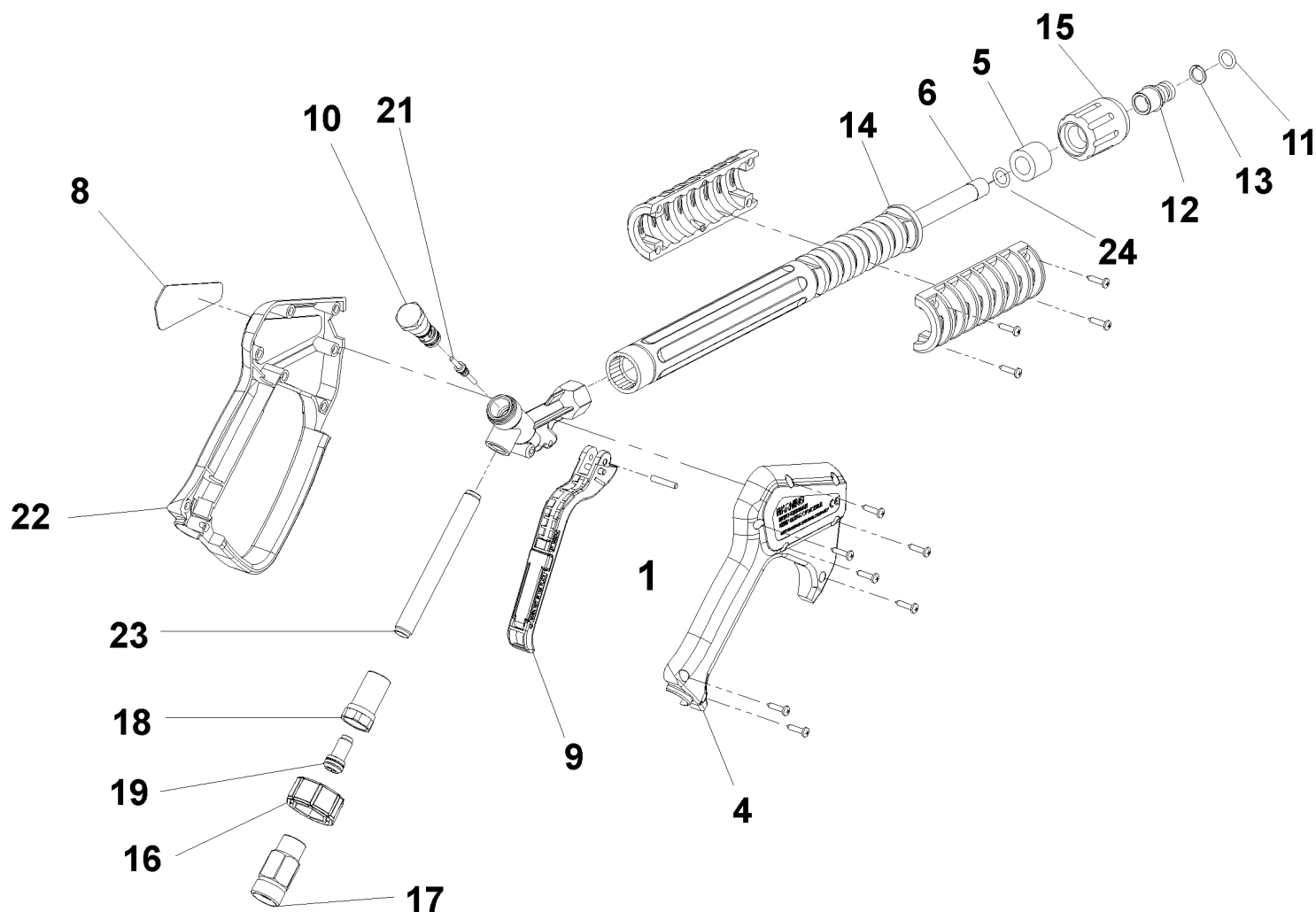
# Список Запчастей



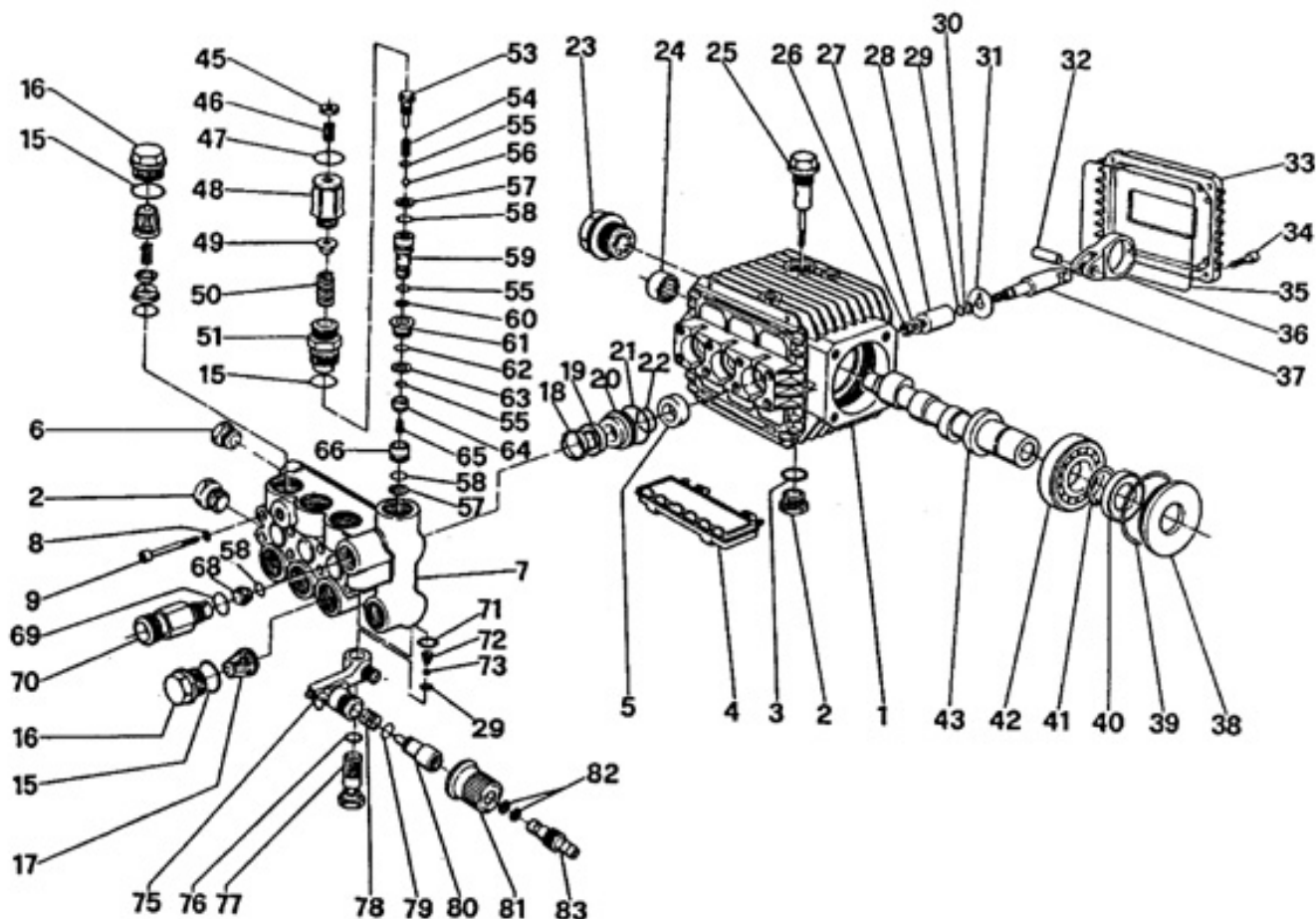
Модель: IDROP BENZ-C H1811Pi P 3-01IPC



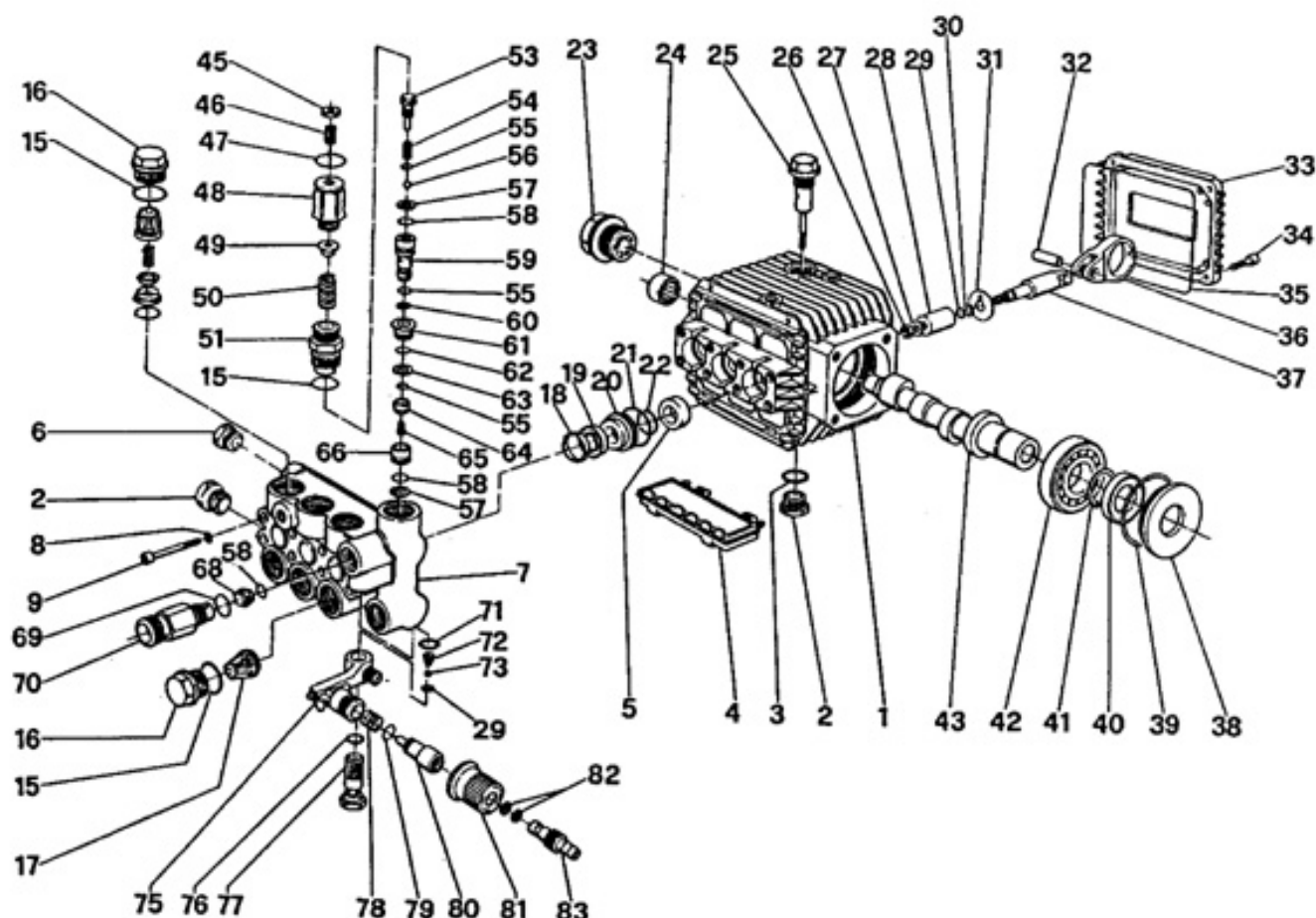
С-ка	К	N. з/ч.	N. з/ч. Клиента	Описание	Кол-во	Действителен:		Цена
						С	По	
0001	LAFN40180			КАРЕТКА ШАССИ BENZ HP 6.5	1,00			--
0002	RTRT40007			КОЛЕСО D. 11.4" X 4/4 -D.25 PN.	2,00			--
0003	VTVR01268			КРЫШКА, ПРИКРЫВАЮЩАЯ СТУПИЦУ КОЛЕСА D. 25	2,00			--
0004	LAFN40182			НОЖКА BENZ HP 6.5	1,00			--
0005	MPVR60726			ЗАЩ. ОТ ВИБРАЦ. TCC48X25- 1M8X16 60SH GMM	2,00			--
0006	LAFN40189			РУЧКА BENZ HP 6.5	1,00			--
0007	LAFN40184			БАМПЕР BENZ HP 6.5	1,00			--
0008	MOSC40001			ДВ.ВНУТР.СГОР. HONDA GX200UT1 QX-4 OH	1,00			--
0009	IPPR89429			РУКОЯТКА G 4500 - P.330 -M22SW.M V	1,00			--
0010	LCPR40013			УДЛИНИТЕЛЬ P 70 - HYPERJET 1/4F	1,00			--
0011	TBAR25324			ШЛАНГ ВЫСОКОГО ДАВЛЕНИЯ R1 MT 10 5/16" C/2 IRV	2,00			--
0012	UGLN49990			СОПЛО LECH 1/4 25034	1,00			--
0013	RCVR29600			РАЗЪЕМ С КРАНОМ-ВЕНТИЛЕМ PTC 3/4 F	1,00			--
0014	RCVR29602			ШТУЦЕР D. 1/2"-5/8" PTC	1,00			--
0016	FTAC30214			ФИЛЬТР D.15X67	1,00			--
0017	PPAP40034			НАСОС TT1511 SX C T.IN.2.0 FL/H	1,00			--
0018	FTDT04648			ФИЛЬТР PG. D.6 PLS	1,00			--
0019	TBBP00051			СЕТЧАТАЯ ТРУБА D. 6-12	1,50			--
0020	RCDS10544			ПАТРУБОК M22-3/8 M-M D. 3 L=62	1,00			--
0021	VVSC37614			КЛАПАН 3/8" 63°C	1,00			--
0022	LAFN40213			КОЛЬЦО BENZ HP 6.5 AL.	1,00			--
0023	GUGO26964			ПРОКЛАДКА D. 18.72 X 2.62 NBR 90SH	1,00			--
0024	GUGO21339			ПРОКЛАДКА D. 29.82 X 2.62 VIT 70SH	1,00			--
0025	RCDS40061			ВТУЛКА HONDA 6.5HP	1,00			--
0026	MPVR01697			НАКОНЕЧНИК D.30 1.02.109	4,00			--
0027	MPVR32471			НАКОНЕЧНИК D. 8 ВК	2,00			--
0028	LAFN40190			СКОБА КРЕПЛЕНИЯ BENZ HP 6.5	1,00			--
0029	PVVR18673			РУКОЯТКА COLT	1,00			--
0030	RCDS21788			КОЛЬЦЕВАЯ ГАЙКА M 28 X 1.5 L=16	1,00			--
0031	GUGO03507			ПРОКЛАДКА D. 13.95 X 2.62 VIT 70SH	1,00			--
0032	RCDS46109			ПАТРУБОК 3/4 - 1/2 RYL INX	1,00			--
0033	GUGO01032			ПРОКЛАДКА D. 17.13 X 2.62 NBR 70SH	1,00			--



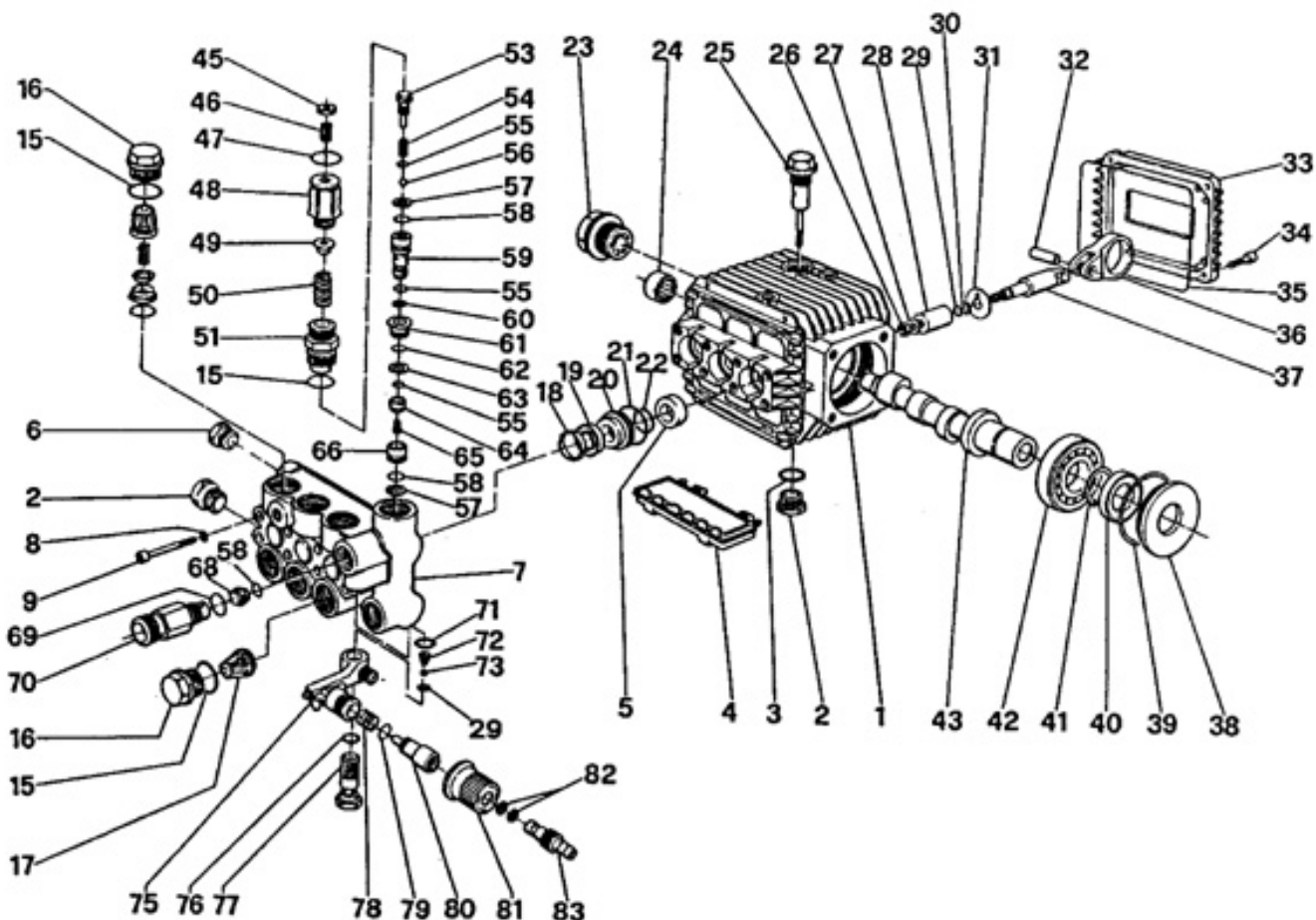
С-ка	К	N. з/ч.	N. з/ч. Клиента	Описание	Кол-во	Действителен:		Цена
						С	По	
0001		VTVR46568		ШТИФТ G 4500	1,00			--
0004		MPVR40157		КРЫШКА G 4500 2V.	1,00	05/2008		--
0004		MPVR46563		КРЫШКА G 4500	1,00		04/2008	--
0005		MPVR46572		РАСПОРКА P 330 ST	1,00			--
0006		LCPR40007		ШЛАНГ 1/4 L=352 ZC. 2V.	1,00	05/2008		--
0006		LCPR46571		ШЛАНГ 1/4 L=352 ZC.	1,00		04/2008	--
0008		MPVR46569		ТАБЛИЧКА G 4500 RD.	1,00			--
0009		MPVR40057		КУРОК G 4500 -SW	1,00			--
0010		PVVR40030		МАЛЫЙ ПОРШЕНЬ TM ST-2300	1,00			--
0011		GUGO10384		ПРОКЛАДКА D. 10 X 2.2 VIT 80SH	1,00			--
0012		RCVR13030		ПАЛЕЦ G 1/4 F L=31.5	1,00			--
0013		GUVR10526		ЗАПОРНОЕ КОЛЬЦО D.13.9X10.2 C.BZ	1,00			--
0014		MPVR46570		ЗАЩИТА P 330 ST	1,00			--
0015		PVVR13445		ВРЕЗНОЕ СОЕДИНЕНИЕ M 22X1,5 L=45	1,00			--
0016		MPVR40058		КОЛЬЦЕВАЯ ГАЙКА G4500 SW.	1,00			--
0017		RCIN40001		ВИНТОВОЕ СОЕДИНЕНИЕ SWIV 4500 3/8"F	1,00		04/2008	--
0017		RCIN40005		ВИНТОВОЕ СОЕДИНЕНИЕ SWIV 4500 3/8"F 2V.	1,00	05/2008		--
0018		RCIN31641		ШТУЦЕР SWIV 1500 F	1,00			--
0019		KTRI31645		КОМПЛЕКТ 26- 14	1,00			--
0021		PVVR40031		ПОРШЕНЬ ST-2300	1,00			--
0022		MPVR40156		ЗАЩИТНЫЙ КОЖУХ G 4500 2V.	1,00	05/2008		--
0022		MPVR46562		ЗАЩИТНЫЙ КОЖУХ G 4500	1,00		04/2008	--
0023		PVVR40023		ШЛАНГ G 1/4" M/M P/SW.	1,00			--
0024		GUGO27021		ПРОКЛАДКА D. 11 X 2.5 EPD 70SH	1,00	05/2008		--



С-ка	К	N. з/ч.	N. з/ч. Клиента	Описание	Кол-во	Действителен:		Цена
						С	По	
0001		MFVR12641		НАСОС КАРТЕРА WW 90B - 93B	1,00			--
0002		RCDS01090		ПРОБКА 3/8X13 M WW90	2,00			--
0003		GUGO01035		ПРОКЛАДКА D. 13.95 X 2.62 NBR 70SH	1,00			--
0004		PVVR43778		ЗАЩИТА WW S.51	1,00			--
0005	S	GUGO09690		ПРОКЛАДКА 15X 24X 5 NBR70	3,00			--
0006		RCDS01088		ПРОБКА 1/4X 9 M WW90	1,00			--
0007		MFVR18931		ГОЛОВКА WW 90 ОТ. V.INT. D.15	1,00			--
0008		VTRS01077		ШАЙБА D. 6,4X10X0,7	12,00			--
0009		VTVT06236		ВИНТ ТСЕI 6X40 UNI5931	8,00			--
0015	S	GUGO01033		ПРОКЛАДКА D. 20.24 X 2.62 NBR 90SH	7,00			--
0016		RCDS43779		ПРОБКА M 24X1,5X11,2 WW	6,00			--
0017	S	VVAM28467		КЛАПАН В СБОРЕ "44" WW136-186	6,00			--
0018	S	PVVR09327		КОЛЬЦЕВАЯ ГОЛОВКА D. 15	3,00			--
0019	S	GUVR09324		УПЛОТНИТЕЛЬНОЕ КОЛЬЦО D. 15 TURBO	3,00			--
0020	S	PVVR09687		УТОПЛЕННЫЙ САЛЬНИК D. 15 ВJ	3,00			--
0021	S	GUGO03506		ПРОКЛАДКА D. 25.12 X 1.78 NBR 70SH	3,00			--
0022	S	GUGO01054		ПРОКЛАДКА D. 15.08 X 2.62 NBR 70SH	3,00			--
0023		PVVR01083		ИНДИКАТОР УРОВНЯ МАСЛА G 3/4 W70-151	1,00			--
0024		CUVR09639		РОЛИКОВЫЙ ПОДШИПНИК BK 1516V	1,00			--
0025		PVVR01089		КРЫШКА СО СТЕРЖНЕМ ЗАМЕРА УРОВНЯ МАСЛА W 700	1,00			--
0026		VTDD04284		ГАЙКА M8X1,25 X13X5 S2 INX	3,00			--
0027		VTRS09321		ШАЙБА D. 8X13X1	3,00		07/2002	--
0027		VTRS46027		ШАЙБА D. 8 C/CLL.	3,00	07/2002		--
0028		PIVR09641		ПОРШЕНЬ D.15 ВJ WH.	3,00			--
0029		GUGO01055		ПРОКЛАДКА D. 5.28 X 1.78 VIT 70SH	3,00			--
0030		GUVR10257		ЗАПОРНОЕ КОЛЬЦО WW161	3,00			--
0031		VTRS09320		ШАЙБА D. 9X23X0,5	3,00			--
0032		PVVR09646		ПАЛЕЦ D. 8X24.5 ВJ	3,00			--
0033		MFVR09643		ЗАЩИТА КАРТЕРА ВJ	1,00			--
0034		VTVT01115		ВИНТ ТСЕI 6X18	4,00			--
0035		GUGO27617		ПРОКЛАДКА D. 88.57 X 2.62 NBR 70SH	1,00			--
0036		BLVR43780		ПОРШНЕВОЙ ПАЛЕЦ WW S.51	3,00			--
0037		PVVR09642		НАПРАВЛЯЮЩАЯ ПОРШНЯ ВJ	3,00			--
0038		MFVR03565		РАСПОРКА W 70	1,00			--
0039		GUGO01040		ПРОКЛАДКА D. 55.56 X 3.53 NBR 70SH	1,00			--
0040		GUGO12643		ПРОКЛАДКА 30X 42X 7 NBR70	1,00			--
0041		VTAE12644		СТЯЖКА D. 30 UNI 7435	1,00			--
0042		CUVR12645		ШАРИКОВЫЙ ПОДШИПНИК 6206	1,00			--
0043		ALMO40002		ВАЛ WW "С" C.6.6 D.18	1,00			--



С-ка	К	N. з/ч.	N. з/ч. Клиента	Описание	Кол-во	Действителен:		Цена
						С	По	
0045		VTDD09708		ГАЙКА М 8 UNI 5589	1,00			--
0046		VTVT20196		ВИНТ EI-ST 8X20 UNI5923	1,00			--
0047		GUGO01057		ПРОКЛАДКА D. 20.35 X 1.78 NBR 70SH	1,00			--
0048		PVVR18672		РЕГУЛЯТОР СРАБАТЫВАНИЯ КЛАПАНА COLT	1,00			--
0049		PVVR11656		ПРУЖИННАЯ ПЛАСТИНА W1	1,00			--
0050		MLML11655		ПРУЖИНА D.15X35	1,00			--
0051	S	PVVR18671		ВТУЛКА COLT	1,00			--
0053	S	PVVR18670		ОГРАНИЧИТЕЛЬНЫЙ ПЕРЕКЛЮЧАТЕЛЬ COLT	1,00			--
0054	S	MLML20195		ПРУЖИНА D. 6.1X19	1,00			--
0055	S	GUGO03497		ПРОКЛАДКА D. 6.75 X 1.78 VIT 80SH	3,00			--
0056	S	PVVR89063		ЗАТВОР V.INT. "H"	1,00	04/2009		--
0056	S	SFVR12904		ШАРИК D. 9/32 W1 INX	1,00		03/2009	--
0057	S	GUVR11651		ЗАПОРНОЕ КОЛЬЦО D. 10.6X15X2	2,00			--
0058	S	GUGO03501		ПРОКЛАДКА D. 9.92 X 2.62 VIT 70SH	2,00			--
0059	S	PVVR18669		УПРАВЛЯЮЩИЙ ПОРШЕНЬ COLT	1,00			--
0060	S	GUVR04309		ЗАПОРНОЕ КОЛЬЦО НМ	2,00			--
0061	S	PVVR11653		НАПРАВЛЯЮЩАЯ С КЛАПАНОМ CONTROL SET W1	2,00			--
0062	S	GUGO11652		ПРОКЛАДКА D. 12.42 X 1.78 NBR 70SH	1,00			--
0063	S	GUVR11650		ЗАПОРНОЕ КОЛЬЦО CONTROL SET W1	1,00			--
0064	S	PVVR18668		КЛАПАН CLT	1,00			--
0065	S	VTVT18667		ВИНТ М 5X0,8X7,5	1,00			--
0066	S	PVVR12887		СЕДЛО КЛАПАНА CONTROL SET W1	1,00			--
0068		UGEI09840		СОПЛО D. 2.0 ОТ58	1,00			--
0069		GUGO03507		ПРОКЛАДКА D. 13.95 X 2.62 VIT 70SH	1,00			--
0070		RCDS10544		ПАТРУБОК M22-3/8 M-M D. 3 L=62	1,00			--
0071		GUGO03496		ПРОКЛАДКА D. 9.25 X 1.78 NBR 70SH	1,00			--
0072		MLML04264		ПРУЖИНА D. 4.3X11X7.3 KR	1,00			--
0073		SFVR04274		ШАРИК D. 7/32	1,00			--
0075		PVVR18713		КОРПУС ДОЗАТОРА COLT	1,00			--
0076		GUGO01036		ПРОКЛАДКА D. 10.82 X 1.78 NBR 70SH	1,00			--
0077		PVVR09709		СЕДЛО КЛАПАНА KR	1,00			--
0078		MLML03616		ПРУЖИНА D. 9.75X10	1,00			--
0079		GUGO19398		ПРОКЛАДКА D. 8.73 X 1.78 VIT 70SH	1,00			--
0080		PVVR09711		ЗАТВОР KR	1,00			--
0081		PVVR09712		РУКОЯТКА KR P33	1,00			--
0082		GUGO08071		ПРОКЛАДКА D. 4.48 X 1.78 NBR 70SH	2,00			--
0083		RCIN09713		ВИНТОВОЕ СОЕДИНЕНИЕ KR	1,00			--



С-ка N. з/ч.	N. з/ч. Клиента	Описание	Ссылка	Цена
KTRI18651		КОМПЛЕКТ 83	0005	--
KTRI18654		КОМПЛЕКТ 15- 86	0020 0021 0022	--
KTRI18655		КОМПЛЕКТ 102	0051 0053 0054 0055 0056 0057 0058 0059 0060 0061 0062 0063 0064 0065 0066	--
KTRI20717		КОМПЛЕКТ 15-102P SF.ACC.	0051 0053 0054 0055 0056 0057 0058 0059 0060 0061 0062 0063 0064 0065 0066	--
KTRI21664		КОМПЛЕКТ 96	0018 0019 0020 0021 0022	--
KTRI21665		КОМПЛЕКТ 97	0018 0019 0021 0022	--
KTRI28508		КОМПЛЕКТ 15-123	0017	--